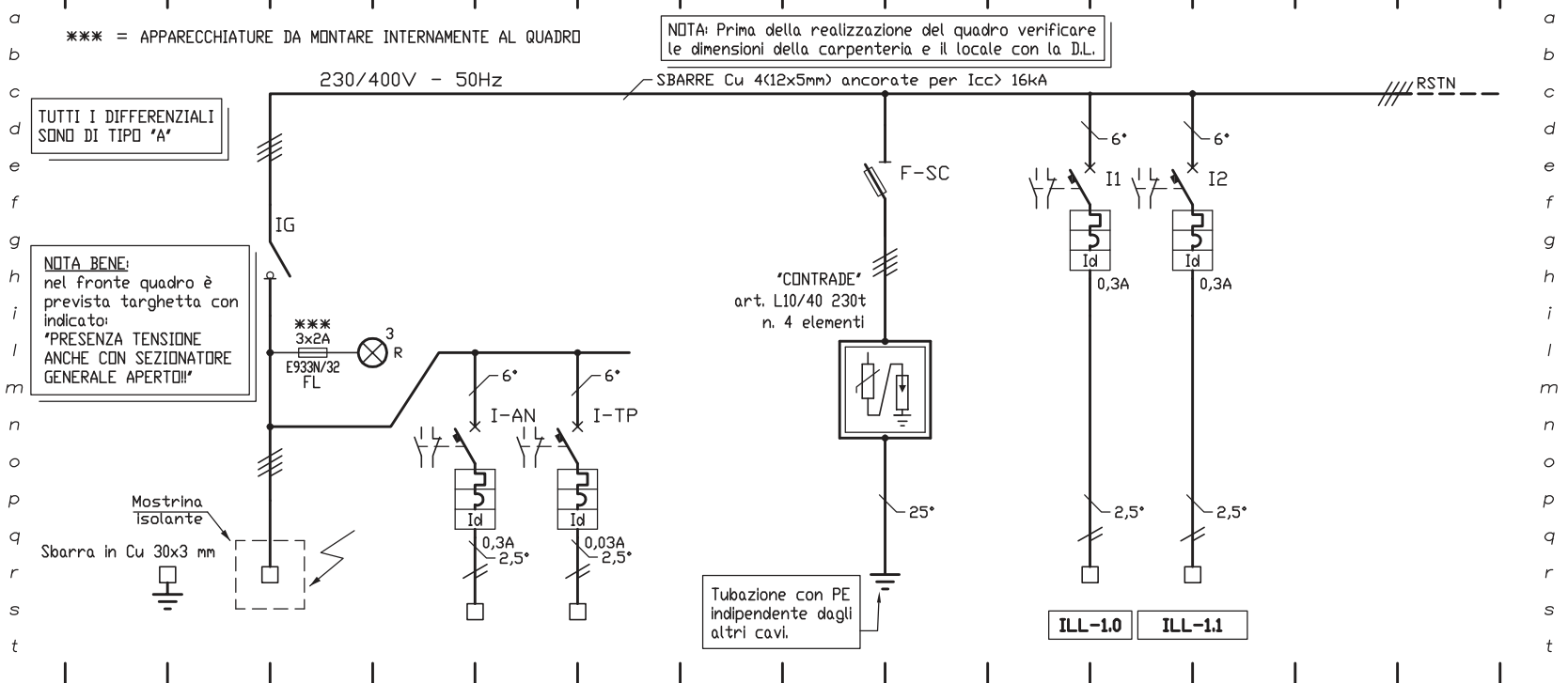


AGGIORNAMENTO "AS BUILT":
G.P.S. srl
Via Sara L. Nathan, 9
47121 - Forlì (FC)
Tel./Fax 0543 371008

UTENZA: "Q.G.S."
QUADRO GENERALE
STALLE

SEZIONE:

CIRCUITI



NUMERAZ. MORSETTIERA			RSTN		RN-1	SN-2			TN-3	RN-4			
POTENZA kW													
CORRENTE CONV.LE A													
INTERRUTT. o SEZIONAT.	TIPO		DT63ML4		DS201-A	DS201-A		E933N/125		DS201-A	DS201-A		
	Poli-Portata		4x80A		1Nx10A	1Nx10A		3Nx125A		1Nx10A	1Nx10A		
CONTATTORE	TIPO												
	Portata kW												
R. TERMICO (o CURVA)	TIPO				C	C				C	C		
	Taratura A												
FUSIBILI	TIPO							22x58mm					
	Taratura A							g5 - 100A					
LINEA di POTENZA	FORMAZIONE	16° G/V	4(1x95°)+PE50		2(1x2,5°)	2(1x2,5°)		1x25°		2(1x2,5°)	2(1x2,5°)		
	TIPO CAVO	N07V-K	FG7R		N07V-K	N07V-K		N07V-K		N07V-K	N07V-K		
DESTINAZIONE / UTENZA		CONDUTTORE DI PROTEZIONE	ARRIVO ALIM.ME DA "Q.G.CAB"		ALIMENTAZ. SBARRA ANTINCENDIO	ALIMENTAZ. CENTRALINO TP/HUB		LIMITATORE "CONTRADE"		ILLUM.NE INGRESSO E UFFICIO	ILLUM.NE SPOGLIATOI E SERVIZI		

CLIENTE CLIENT "FONDAZIONE FORNINO - VALMORI ONLUS"
DESCRIZIONE DESCRIZIONE PROGETTO IMMOBILE SITO IN VIA MELDOLA/VIA DEL CANALE
SCHEMA UNIFILARE, Q. GENERALE STALLE

SCALA SCALE #
DATA DATE FEB-11
DATA REV. DATE REV. 010812
ARCHIVIO ARCHIVE REV.02

STUDIO PR. IM. EL.
PROGETTAZIONE IMPIANTI ELETTRICI
Sede: viale Italia, 117 - 47100 Forlì - Tel. (0543) 570291

PROGETTISTA PLANNER PADOVANI Per. Ind. A.
DISEGNO N° / COMM. N° DRAWING N° / ORDER N° E02.6
09-006_Q.G.S.

AGGIORNAMENTO "AS BUILT":
G.P.S. srl
Via Sara L. Nathan, 9
47121 - Forlì (FC)
Tel./Fax 0543 371008

UTENZA: "Q.G.S."

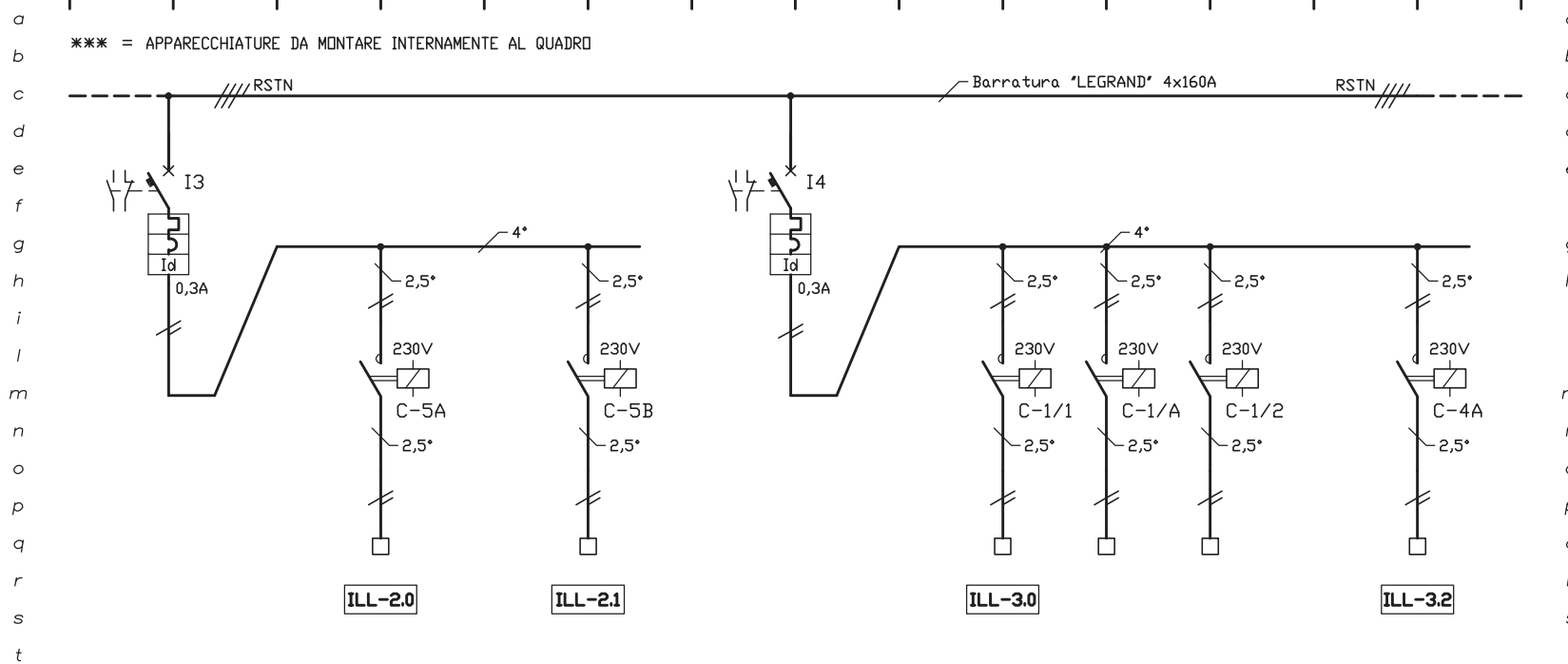
QUADRO GENERALE

STALLE

SEZIONE:

CIRCUITI

*** = APPARECCHIATURE DA MONTARE INTERNAMENTE AL QUADRO



NUMERAZ. MORSETTIERA		RN	RN-5	RN-6	TN-7	TN-7	TN-7A	TN-8	TN-9	
POTENZA kW										
CORRENTE CONV.LE A										
INTERRUTT. o SEZIONAT.	TIPO	DS201-A			DS201-A					
	Poli-Portata	1Nx16A			1Nx16A					
CONTATTORE	TIPO		ESB 63-40	ESB 63-40		ESB 24-40	ESB 24-40	ESB 24-40		ESB 24-40
	Portata kW		63A	63A		24A	24A	24A		24A
R. TERMICO (o CURVA)	TIPO	C			C					
	Taratura A									
FUSIBILI	TIPO									
	Taratura A									
LINEA di POTENZA	FORMAZIONE		3G4°	3G4°		3G2.5°	3G2.5°	3G2.5°		3G2.5°
	TIPO CAVO		FG7DR	FG7DR		FG7DR	FG7DR	FG7DR		FG7DR
DESTINAZIONE / UTENZA		GENERALE LUCE GALOPPATOIO	CIRC.ILL.NE GALOPP. *5A*	CIRC.ILL.NE GALOPP. *5B*	GENERALE LUCE ESTERNA	ACC.NE 1/1	FARD PIAZZOLA ACC.1/A	ACC.NE 1/2		ACC.NE 4A

CLIENTE CLIENT	"FONDAZIONE FORNINO - VALMORI ONLUS"	SCALA SCALE	#	DATA DATE	FEB-11	STUDIO PR. IM. EL. PROGETTAZIONE IMPIANTI ELETTRICI	PROGETTISTA PLANNER	PADOVANI Per. Ind. A.
DESCRIZIONE DESCRIPTION	PROGETTO IMMOBILE SITO IN VIA MELDOLA/VIA DEL CANALE	DATA REV. DATE REV.	010812	DISEGN. DRAWN			DISEGNO N° / COMM. N° DRAWING N° / ORDER N°	E02.6
	SCHEMA UNIFILARE, Q. GENERALE STALLE	ARCHIVIO ARCHIVE	REV.02	CONTROLL. CHECKED		Sede: viale Italia, 117 - 47100 Forlì - Tel. (0543) 570291	09-006_Q.G.S.	

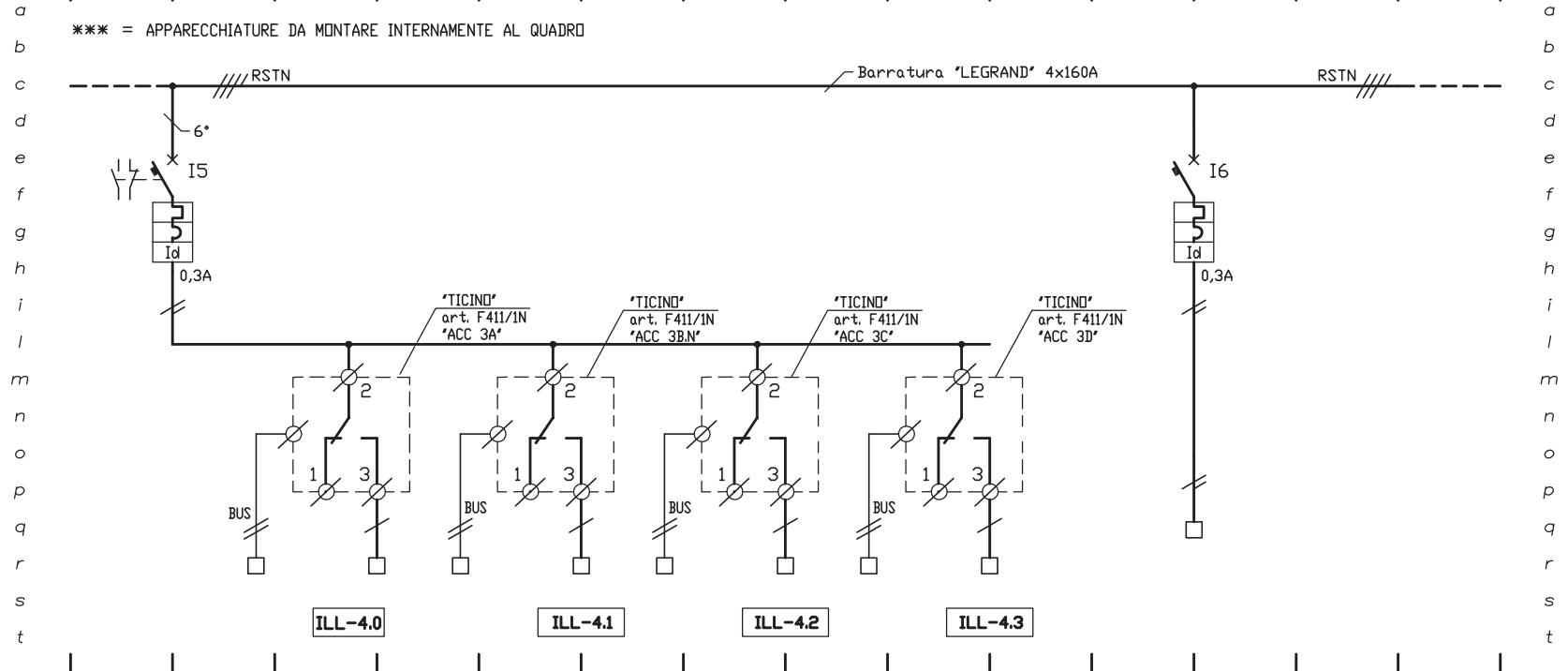
A termini delle vigenti leggi sui diritti d'autore questo disegno non potrà essere copiato, riprodotto o comunicato ad altre persone o ditte senza l'autorizzazione della scrivente.

AGGIORNAMENTO "AS BUILT":
G.P.S. srl
Via Sara L. Nathan, 9
47121 - Forlì (FC)
Tel./Fax 0543 371008

UTENZA: "Q.G.S."
QUADRO GENERALE
STALLE

SEZIONE:

CIRCUITI



NUMERAZ. MORSETTIERA		RN	RN-10	RN-11	RN-12	RN-13	SN-14						
POTENZA kW													
CORRENTE CONV.LE A													
INTERRUTT. o SEZIONAT.	TIPO	DS201-A					DDA202 2x25A						
	Poli-Portata	1Nx10A					S202 2x16A						
CONTATTORE	TIPO												
	Portata kW												
R. TERMICO (o CURVA)	TIPO						D						
	Taratura A												
FUSIBILI	TIPO												
	Taratura A												
LINEA di POTENZA	FORMAZIONE	3G2,5°	3G2,5°	3G2,5°	3G2,5°	3G2,5°	3G4°						
	TIPO CAVO	FG7DR	FG7DR	FG7DR	FG7DR	FG7DR	FG7DR						
DESTINAZIONE / UTENZA		CIRC. ILL.NE STALLE	CIRC. ILL.NE STALLE ACC.NE '3A'	CIRC. ILL.NE STALLE ACC.NE '3B.N'	CIRC. ILL.NE STALLE ACC.NE '3C'	CIRC. ILL.NE STALLE ACC.NE '3D'	ALIMENTAZ. UPS						

CLIENTE CLIENT "FONDAZIONE FORNINO - VALMORI ONLUS"

SCALA SCALE #

DATA DATE FEB-11

DESCRIZIONE DESCRIPTION PROGETTO IMMOBILE SITO IN VIA MELDOLA/VIA DEL CANALE
SCHEMA UNIFILARE. Q. GENERALE STALLE

DATA REV. DATE REV. 010812
ARCHIVIO ARCHIVE REV.02

DISEGN. DRAWN
CONTROLL. CHECKED

STUDIO PR. IM. EL.
PROGETTAZIONE IMPIANTI ELETTRICI

Sede: viale Italia, 117 - 47100 Forlì - Tel. (0543) 570291

PROGETTISTA PLANNER PADOVANI Per. Ind. A.

DISEGNO N° / COMM. N°
DRAWING N° / ORDER N°

09-006_Q.G.S.

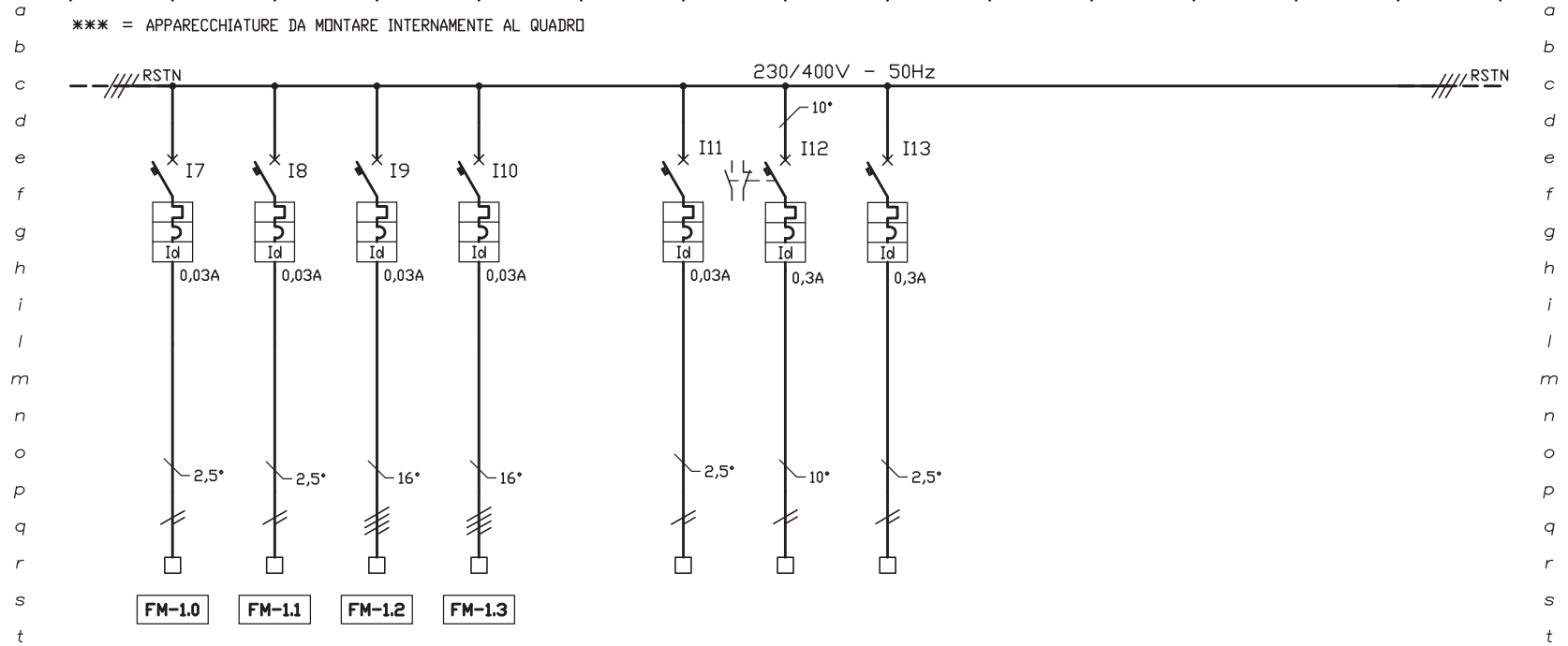
E02.6

AGGIORNAMENTO "AS BUILT":
G.P.S. srl
Via Sara L. Nathan, 9
47121 - Forlì (FC)
Tel./Fax 0543 371008

UTENZA: "Q.G.S."
QUADRO GENERALE
STALLE

SEZIONE:

CIRCUITI



NUMERAZ. MORSETTIERA		RN-15	SN-16	RSTN-17	RSTN-18		RN-19	TN-20	SN-21										
POTENZA kW							1.5kW	MAX 3kW											
CORRENTE CONV.LE A																			
INTERRUTT. o SEZIONAT.	TIPO	DS201-A	DS201-A	DDA204 4x40A	DDA204 4x40A		DS201-A	DDA202 2x25A	DS201-A										
	Poli-Portata	1Nx16A	1Nx16A	S204 4x32A	S204 4x32A		1Nx16A	S202 2x25A	1Nx10 A										
CONTATTORE	TIPO																		
	Portata kW																		
R. TERMICO (o CURVA)	TIPO	C	C	C	C		C	D											
	Taratura A																		
FUSIBILI	TIPO																		
	Taratura A																		
LINEA di POTENZA	FORMAZIONE	3G2.5°	3G2.5°	5G16°	5G16°		3G2.5°	3G10°	3G2.5°										
	TIPO CAVO	N07V-K	N07V-K	FG7DR	FG7DR		FRDR-NPI	FG7DR	FRDR										
DESTINAZIONE / UTENZA		CIRCUITO PRESE DI SERVIZIO	CIRCUITO "PC"	CIRCUITO PRESE CEE "P1" GALOPP.	CIRCUITO PRESE CEE "P1" SCUDER.		ALIMENTAZ. BOILER	ALIMENTAZ. POMPA DI CALDRE	ALIMENTAZ. SOLARE TERMICO										

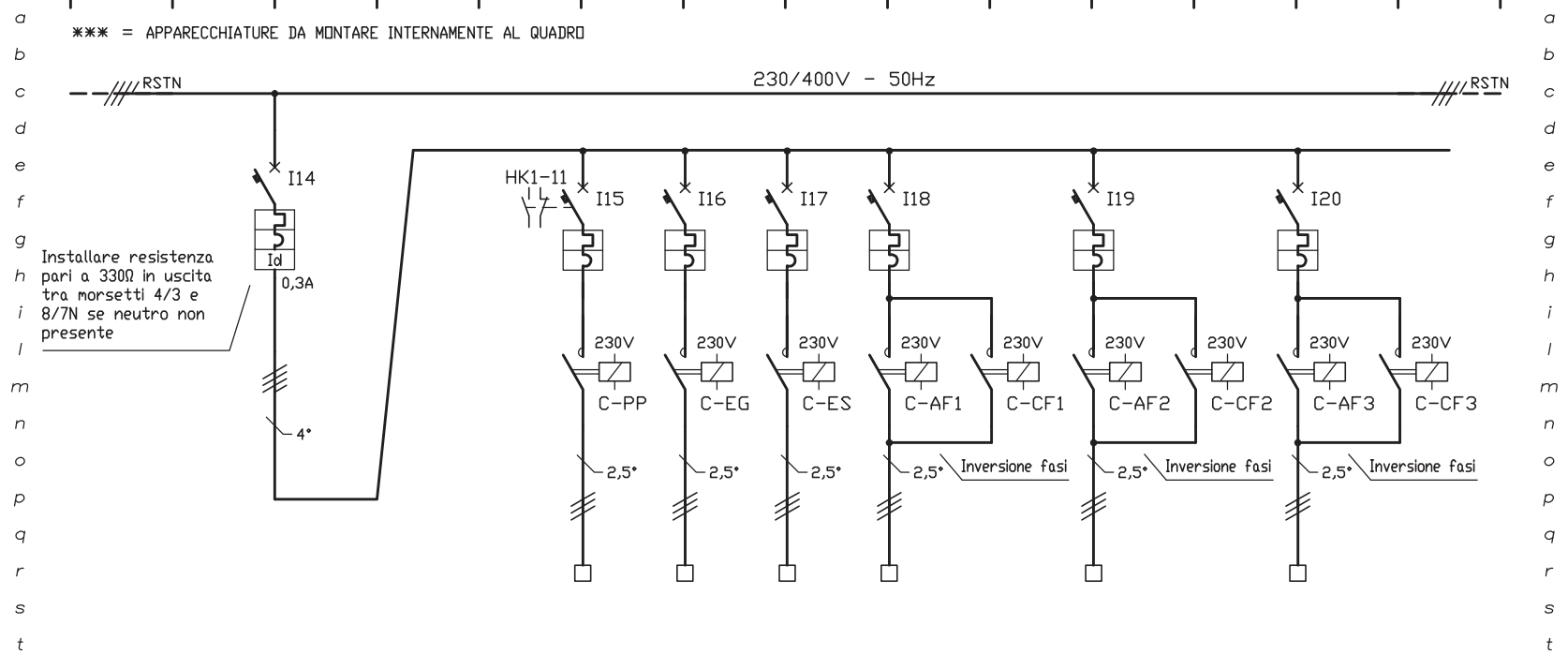
CLIENTE CLIENT	"FONDAZIONE FORNINO - VALMORI ONLUS"	SCALA SCALE	#	DATA DATE	FEB-11	<p>PROGETTAZIONE IMPIANTI ELETTRICI</p> <p>Sede: viale Italia, 117 - 47100 Forlì - Tel. (0543) 570291</p>	PROGETTISTA PLANNER	PADOVANI Per. Ind. A.
DESCRIZIONE DESCRIPTION	PROGETTO IMMOBILE SITO IN VIA MELDOLA/VIA DEL CANALE	DATA REV. DATE REV.	010812	DISEGN. DRAWN			DISEGNO N° / COMM. N° DRAWING N° / ORDER N°	E02.6
	SCHEMA UNIFILARE. Q. GENERALE STALLE	ARCHIVIO ARCHIVE	REV.02	CONTROLL. CHECKED			09-006_Q.G.S.	

AGGIORNAMENTO "AS BUILT":
G.P.S. srl
Via Sara L. Nathan, 9
47121 - Forlì (FC)
Tel./Fax 0543 371008

UTENZA: "Q.G.S."
QUADRO GENERALE
STALLE

SEZIONE:

CIRCUITI



NUMERAZ. MORSETTIERA			RSTN			RST-22	RST-23	RST-24	RST-25	RTS	RST-26	RTS	RST-27	RTS			
POTENZA kW																	
CORRENTE CONV.LE A						verificare	verificare	verificare	verificare		verificare		verificare				
INTERRUTT. o SEZIONAT.	TIPO		DDA204 4x25A			MSI16-4.0	MSI16-2.5	MSI16-2.5	MSI16-1.6		MSI16-1.6		MSI16-1.6				
	Poli-Portata		S204 4x16A			3x4 A	3x2.5 A	3x2.5 A	3x1.6A		3x1.6A		3x1.6A				
CONTATTORE	TIPO					AF09301014	AF09301014	AF09301014	AF09301014	AF09301014	AF09301014	AF09301014	AF09301014	AF09301014	AF09301014	AF09301014	AF09301014
	Portata kW					4 kW	4 kW	4 kW	4 kW	4 kW	4 kW	4 kW	4 kW	4 kW	4 kW	4 kW	4 kW
R. TERMICO (o CURVA)	TIPO		D			2.5 - 4.0 A	1.6 - 2.5 A	1.6 - 2.5 A	1 - 1.6 A		1 - 1.6 A		1 - 1.6 A				
	Taratura A					verificare	verificare	verificare	verificare		verificare		verificare				
FUSIBILI	TIPO																
	Taratura A																
LINEA di POTENZA	FORMAZIONE					1(4G2,5°)	1(4G2,5°)	1(4G2,5°)	1(4G1,5°)		1(4G1,5°)		1(4G1,5°)				
	TIPO CAVO					FG7DR	FG7DR	FG7DR	FG7DR		FG7DR		FG7DR				
DESTINAZIONE / UTENZA			POMPA POZZO, ESTRATT. E MOT.FINESTRE			POMPA POZZO	ESTRATTORE GALOPPATIDIO	ESTRATTORE STALLE	APERTURA FINESTRE GALOPPAT.	CHIUSURA FINESTRE GALOPPAT.	APERTURA FINESTRE STALLA SX	CHIUSURA FINESTRE STALLA SX	APERTURA FINESTRE STALLA DX	CHIUSURA FINESTRE STALLA DX			

CLIENTE CLIENT "FONDAZIONE FORNINO - VALMORI ONLUS"
DESCRIZIONE DESCRIPTION PROGETTO IMMOBILE SITO IN VIA MELDOLA/VIA DEL CANALE
SCHEMA UNIFILARE, Q. GENERALE STALLE

SCALA SCALE #
DATA DATE FEB-11
DATA REV. DATE REV. 010812
ARCHIVIO ARCHIVE REV.02

STUDIO PR. IM. EL.
PROGETTAZIONE IMPIANTI ELETTRICI

Sede: viale Italia, 117 - 47100 Forlì - Tel. (0543) 570291

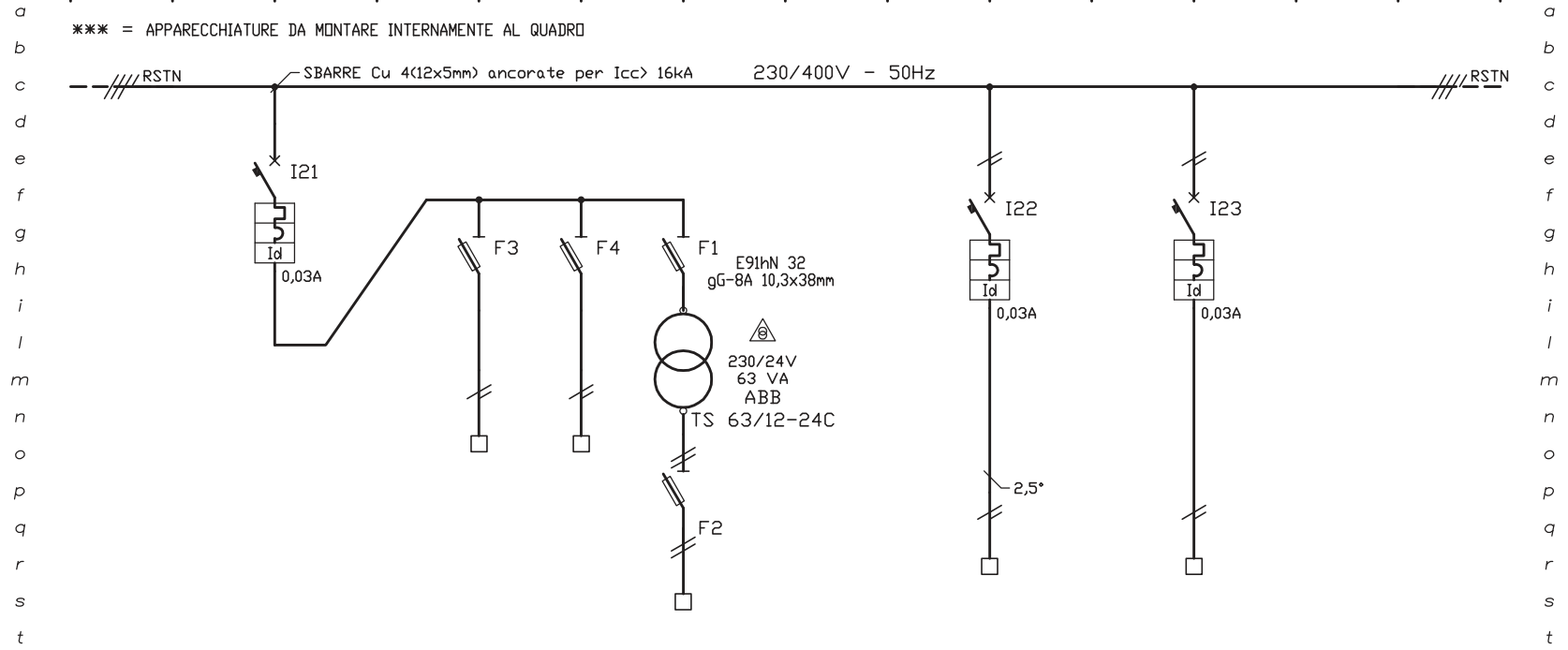
PROGETTISTA PLANNER PADOVANI Per. Ind. A.
DISEGNO N° / COMM. N° DRAWING N° / ORDER N°
09-006_Q.G.S. E02.6

AGGIORNAMENTO "AS BUILT":
GPS
G.P.S. srl
Via Sara L. Nathan, 9
47121 - Forlì (FC)
Tel./Fax 0543 371008

UTENZA: "Q.G.S."
QUADRO GENERALE
STALLE

SEZIONE:

CIRCUITI



NUMERAZ. MORSETTIERA			RN		A - B	G - H	C - D			TN-28		TN-29		
POTENZA kW							63VA							
CORRENTE CONV.LE A														
INTERRUTT. o SEZIONAT.	TIPO		DS201-A		E91hN 32	E91hN 32	E92 32			DS201-A		DS201-A		
	Poli-Portata		1Nx10A		1Nx32A	1Nx32A	1Nx32A			1Nx10A		1Nx16A		
CONTATTORE	TIPO													
	Portata kW													
R. TERMICO (o CURVA)	TIPO		C							C		C		
	Taratura A													
FUSIBILI	TIPO				10,3x38mm	10,3x38mm	10,3x38mm							
	Taratura A				gG - 6A	gG - 6A	gG - 8A							
LINEA di POTENZA	FORMAZIONE				2(1x1,5°)	2(1x1,5°)	3G2,5°			2(1x2,5°)				
	TIPO CAVO				N07V-K	N07V-K	FG7DR			N07V-K				
DESTINAZIONE / UTENZA			PROTEZIONE AUX E TRAFD		AUX 230Vca	SEGNAL. OTTICO-ACUSTICA	AUX 24Vca SPIE LUM. Q.ACC.			ALIMENTAZ. VIDEOCITOF.		RISERVA 1		

CLIENTE CLIENT	"FONDAZIONE FORNINO - VALMORI ONLUS"	SCALA SCALE	#	DATA DATE	FEB-11	<p>PROGETTAZIONE IMPIANTI ELETTRICI</p>		PROGETTISTA PLANNER	PADOVANI Per. Ind. A.
DESCRIZIONE DESCRIPTION	PROGETTO IMMOBILE SITO IN VIA MELDOLA/VIA DEL CANALE	DATA REV. DATE REV.	010812	DISEGN. DRAWN				DISEGNO N° / COMM. N° DRAWING N° / ORDER N°	E02.6
	SCHEMA UNIFILARE. Q. GENERALE STALLE	ARCHIVIO ARCHIVE	REV.02	CONTROLL. CHECKED		Sede: viale Italia, 117 - 47100 Forlì - Tel. (0543) 570291		09-006_Q.G.S.	

